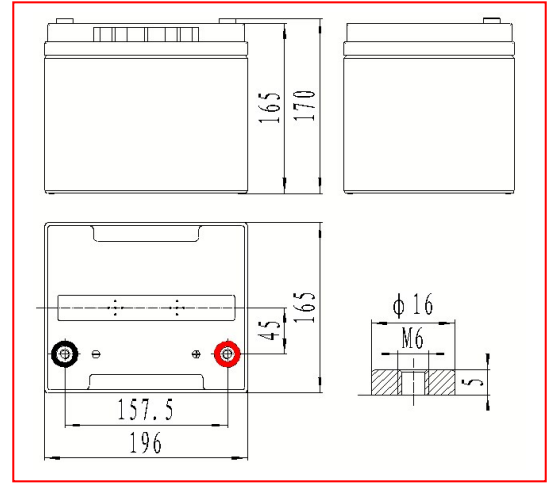


**6GFM系列**
**固定型阀控式密封铅酸蓄电池**
**规格：6GFM-40**
**产品特征**

- 专用网格状板栅结构设计，电池浮充寿命长
- 专用正极 4BS 成核技术和负极配方、高温高湿固化工工艺，电池循环性能优异
- 多层极柱密封专有技术，端子密封可靠
- 采用大容量、厚极板结构设计，浮充寿命长

**应用领域**

- 有线通信局（站）、交换站
- 无线通信局（站）、分散基站
- 电力系统
- EPS/UPS 系统
- 工业、金融、医疗、教育等系统备用电源



标称电压	12V	<b>标准及认证</b> <ul style="list-style-type: none"> <li>● GB/T 19638.1-2014</li> <li>● YD/T 799-2010</li> <li>● DL/T 637-2019</li> <li>● 通过 ISO9001、ISO14001、OHSAS18001 泰尔认证</li> </ul>
额定容量	40Ah (C <sub>10</sub> , 1.80V/单体、25℃)	
参考重量	12.7kg	
参考内阻	约 8.0mΩ (满荷电状态 25℃, 测试设备: HIOKI BT3562, 不同测试设备内阻存在偏差)	
短路电流	1450A	
自放电	<2%/月 (25℃)	
适用温度范围	-15℃~45℃	

**不同终止电压、放电时间的放电电流 (安培, 25℃)**

恒流放电参数 (25℃, A)

终止电压 (V/单体)	10min	15min	20min	30min	40min	50min	1h	1.5h	2h	3h	4h	5h	6h	8h	10h
1.60	86.5	76.0	62.0	43.0	33.0	27.0	23.5	17.5	14.0	10.6	8.46	7.14	6.08	4.78	4.20
1.65	81.8	71.8	58.6	41.8	32.0	26.2	22.8	17.0	13.7	10.3	8.27	6.96	5.96	4.70	4.16
1.70	76.4	67.2	54.6	40.5	31.0	25.4	22.6	16.7	13.4	10.0	8.00	6.78	5.85	4.63	4.10
1.75	71.0	63.0	51.7	39.3	30.2	24.7	22.0	16.4	13.0	9.76	7.75	6.60	5.70	4.56	4.06
1.80	67.2	59.7	48.8	38.0	29.3	23.8	20.2	15.8	12.6	9.40	7.58	6.43	5.55	4.47	4.00

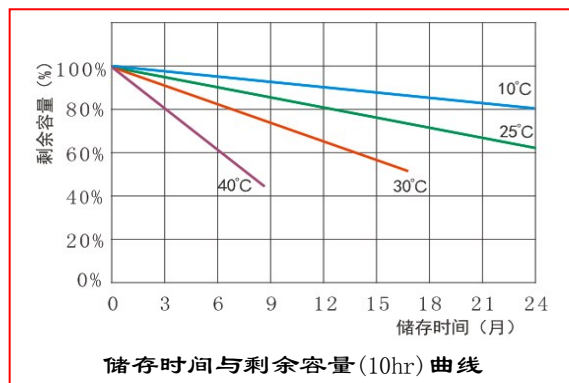
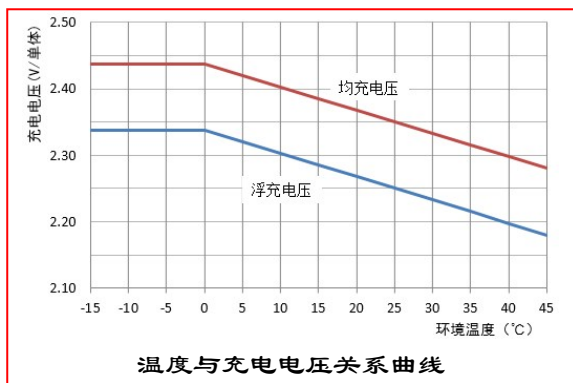
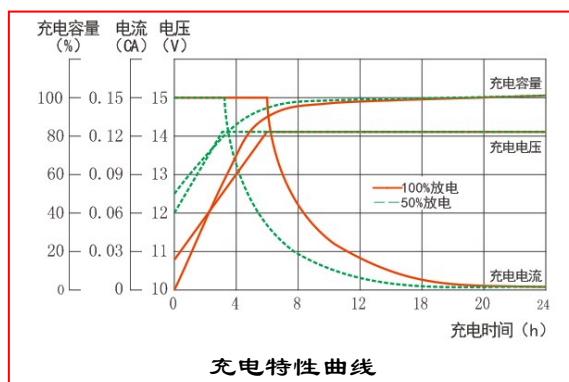
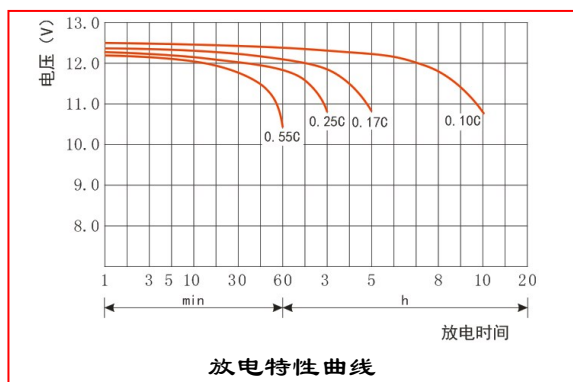
# 6GFM系列

# 固定型阀控式密封铅酸蓄电池

## 不同终止电压、放电时间的放电功率 (瓦特, 25°C)

恒功率放电参数 (25°C, W/单体)															
终止电压 (V/单体)	10min	15min	20min	30min	40min	50min	1h	1.5h	2h	3h	4h	5h	6h	8h	10h
1.60	164	130	106	77.4	62.8	52.0	44.7	33.6	27.3	20.0	16.0	14.3	12.0	9.43	7.88
1.65	154	125	100	75.0	60.8	50.6	43.4	32.8	26.6	19.6	15.8	14.0	11.8	9.35	7.84
1.70	146	118	95.8	72.2	58.8	49.0	42.2	32.0	26.0	19.4	15.4	13.7	11.7	9.24	7.78
1.75	137	113	91.7	69.2	56.2	47.3	41.0	31.0	25.7	19.0	15.0	13.4	11.5	9.12	7.70
1.80	127	106	87.3	66.3	53.5	45.0	40.0	30.5	25.2	18.7	14.8	13.0	11.0	9.00	7.64

### 性能曲线:



### 充电制度:

均充电压 (V/单体, 25°C)	浮充电压 (V/单体, 25°C)	温度补偿系数 (mV/°C · 单体)	最大充电电流 (A)
2.35	2.25	-3.5	10

声明: 以上信息仅是对产品性能的简述, 并不意味着是对任意一只电池的担保, 如有更新变动恕不另行通知, 请及时与圣阳保持联系。



ISO9001 ISO14001 OHSAS18001

地址: 山东省曲阜市圣阳路1号  
 电话: 0537-4438666  
 传真: 0537-4411980

服务热线: 0537-4428477 邮编: 273100  
 E-mail: master@sacredsun.cn  
 http://www.sacredsun.cn