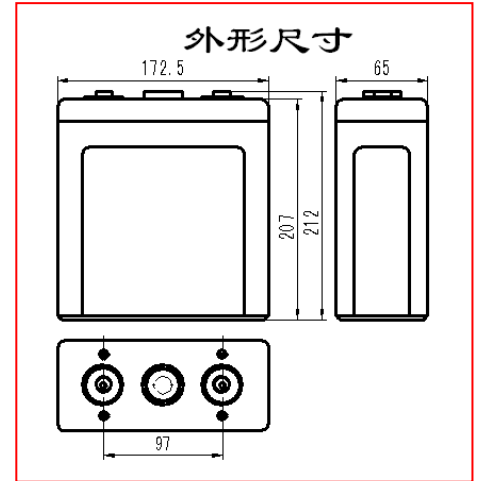


**GFMD-C系列**
**电力工程直流系统用阀控密封式铅酸蓄电池**
**规格：GFMD-100C**
**产品特征**

- 板栅结构设计，适于大电流放电、电池浮充寿命长
- 多阶段内化成工艺、过程均匀化控制，电池一致性高
- 多层极柱密封专有技术，端子密封可靠

**应用领域**

- 发电厂直流电源
- 变电站（所）直流电源



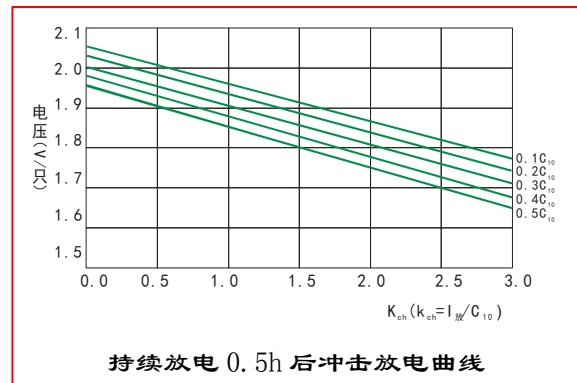
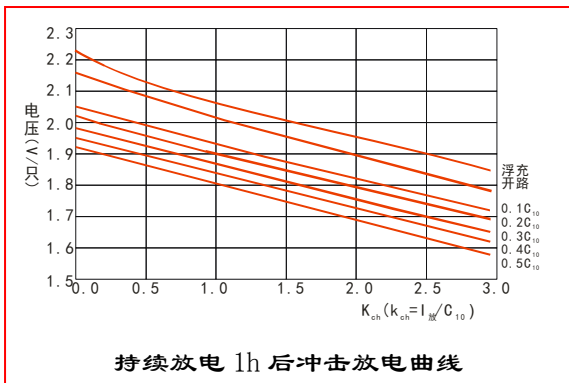
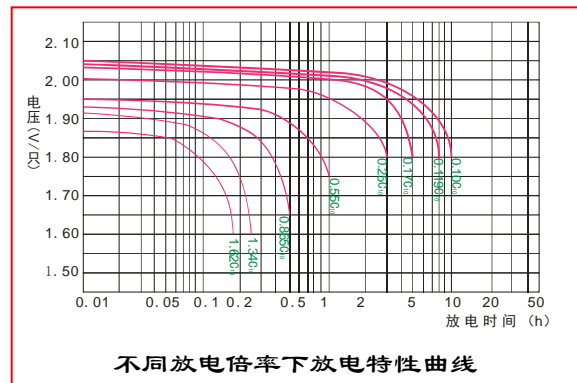
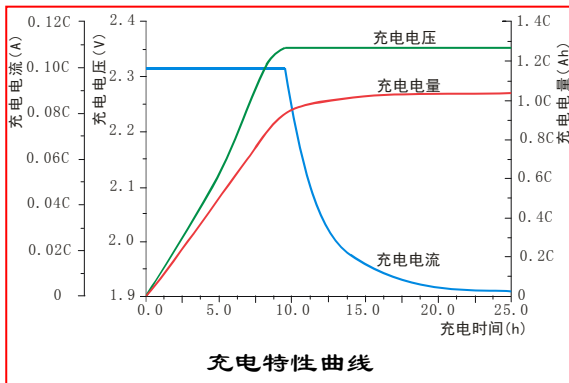
<b>标称电压</b>	2V	<b>执行标准</b>
<b>额定容量</b>	100Ah (C <sub>10</sub> , 1.8V/只)	
<b>重量</b>	5.3kg	
<b>内阻</b>	约 0.65mΩ (满荷电状态 25℃, 测试设备: HIOKI 3551 BATTERY HITESTER)	
<b>短路电流</b>	2700A	
<b>自放电</b>	<1.5%/月 (25℃)	
<b>适用温度范围</b>	-15℃~45℃	
		<ul style="list-style-type: none"> <li>● GB/T 19638.1-2014</li> <li>● DL/T 637-2019</li> <li>● IEC 60896-21/22: 2004</li> <li>● JIS C8704-1: 2006</li> <li>● JIS C8704-2: 2006</li> <li>● 通过 ISO9001、ISO14001、OHSAS18001</li> </ul>

**不同终止电压、放电时间的放电电流 (安培, 25℃)**

恒流放电参数 (25℃, A)													
终止电压(V/单体)	5	10	15	20	30	45	60	90	120	180	300	600	1200
1.60	318	232	169	136	99.7	89.0	60.0	48.6	37.6	27.6	17.8	10.3	5.60
1.65	299	219	159	128	94.5	84.0	59.0	45.9	37.0	27.3	17.6	10.2	5.50
1.70	282	206	150	120	89.6	79.1	58.0	43.0	36.4	26.9	17.4	10.2	5.40
1.75	264	196	143	116	86.8	73.7	57.0	40.0	35.7	26.5	17.2	10.1	5.30
1.80	242	186	137	111	83.9	70.0	56.0	38.1	34.9	26.0	17.0	10.0	5.10

**GFMD-C系列**
**电力工程直流系统用阀控密封式铅酸蓄电池**
**不同终止电压、放电时间的放电功率 (瓦特, 25°C)**

恒功率放电参数 (25°C, W)													
终止电压(V/单体)	5	10	15	20	30	45	60	90	120	180	300	600	1200
1.60	537	405	319	256	200	158	121	91.4	65.8	51.0	36.5	22.0	11.1
1.65	494	380	302	244	189	152	115	86.9	62.7	48.3	34.5	21.0	10.7
1.70	461	361	295	234	180	146	109	83.3	59.2	46.1	32.5	19.7	10.1
1.75	444	347	282	223	173	137	106	80.0	57.5	43.9	30.5	18.5	9.80
1.80	422	335	272	216	167	132	102	77.0	55.7	41.8	28.0	16.7	9.10

**性能曲线:**

**充电制度:**

应用类型	温度(°C)	设置电压 (V/单体)	温度补偿系数	最大充电电流 (A)
循环使用	25	2.40	-3.5mV/单体/°C	20
浮充使用	25	2.27	-3.5mV/单体/°C	

